

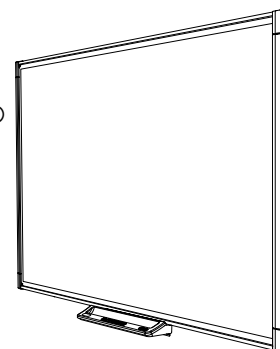
Lavagna interattiva SMART Board®

Modello SBM680

Panoramica

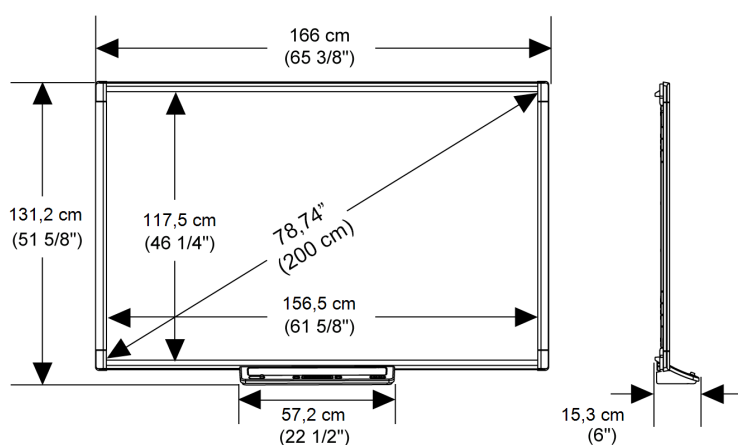
La lavagna interattiva SMART Board® M680 dispone di una superficie interattiva di lunga durata, due penne resistenti ai danni e la **tecnologia DVIT® (Digital Vision Touch) proprietaria di SMART**. Il modello SBM680 supporta il dual touch, la scrittura duale e i gesti intuitivi, quali spostamento, rotazione e zoom, disponibili con i sistemi operativi multitouch, come Windows® 8 o Mac OS Lion.

Per ulteriori informazioni su questo prodotto, visitare il sito smarttech.com.



Dimensioni e pesi¹

Dimensioni



Peso

18,5 kg (40 lb. 13 onces)

Dimensioni imballo

L 181 cm × A 134,6 cm × P 11,4 cm
(71 1/4" × 53" × 4 1/2")

Peso imballo

23,6 kg (23,59 kg.)

¹Tutte le dimensioni ± 0,3 cm (1/8"). Tutti i pesi +/- 0,9 kg (2 lb).

Caratteristiche standard

Software	È possibile installare Driver dei prodotti SMART e il software per l'apprendimento collaborativo SMART Notebook™ da smarttech.com/downloads . Sono inoltre disponibili degli aggiornamenti software.
Requisiti del computer	Un computer fisso o portatile con un sistema operativo Windows o Mac e il software SMART Notebook installato. Per un elenco completo dei requisiti del computer, visitare il sito smarttech.com/downloads e cercare le note sulla versione di SMART Notebook più aggiornate appropriate per il sistema operativo in uso. ²
Contatti tattili	Consente di scrivere, cancellare o eseguire funzioni mouse toccando la lavagna interattiva con un dito o una penna. Questa lavagna interattiva include inoltre la funzionalità di riconoscimento dei contatti tattili, che offre un metodo naturale e flessibile per interagire con i contenuti.
Funzionalità multitouch	Supporto per due tocchi simultanei per consentire a due utenti di interagire con la lavagna interattiva usando le penne o altri oggetti inclusi, oppure scrivendo ed eseguendo movimenti con le dita. Upgrade gratuito a 8 tocchi.
SMART Ink™	L'inchiostro digitale viene reso in modo più uniforme, per migliorare la leggibilità della grafia. L'inchiostro si trasforma in oggetto che è possibile spostare e modificare.
Vaschetta porta pennarelli	La vaschetta porta pennarelli si connette alla lavagna interattiva. Usare i pulsanti di selezione del colore per cambiare i colori dell'inchiostro digitale. La tastiera su schermo, il clic con tasto destro e le funzioni di orientamento sono inoltre accessibili con i pulsanti della vaschetta porta pennarelli.
Penna	Comprende due penne
Superficie dello schermo	La superficie ricoperta in acciaio rinforzato è resistente, ottimizzata per la proiezione, compatibile con i pennarelli a secco.
Tecnologia di digitalizzazione	Quattro-videocamere DVIT
Rifinitura della cornice	Bianco e grigio chiaro (circa PANTONE® Cool Gray 4C)
Requisiti di alimentazione	Cavo di alimentazione da 1,8 m (6"). Il consumo elettrico è inferiore a 7 W (da 100V a 240V C.a., 50/60 Hz, 5V C.c. 2.0A).
Connessione al computer	Comprende un cavo USB 2.0 da 5 m (16') per il collegamento al computer della sala. Il sistema di lavagna interattiva SMART Board M680 supporta un solo collegamento al computer in un display principale.

Specifiche temperatura

Stoccaggio	Da -20°C a 50°C
Operazione	Da 5°C a 35°C con un'umidità relativa fino all'80%, senza condensa

²Questo modello di lavagna interattiva SMART Board non include un proiettore digitale. Per sfruttare tutte le funzioni interattive, è necessario integrare un proiettore digitale.

Certificazioni e conformità

Certificazione normativa CSA (U.S.A./Canada)

Conformità ambientale

China EIP

Unione Europea REACH, RoHS, WEEE, imballaggio e ErP Standby

U.S. Imballaggio e Materiali insanguinati

Informazioni per l'acquisto

Codici ordini

SBM680 Lavagna interattiva SMART Board M680 con diagonale da 200 cm (78,74") con vaschetta porta pennarelli attiva. Include un DVD di installazione del software SMART Notebook.

SBM680-B Ordine in lotto di 10 unità SBM680

Accessori opzionali Vedere smarttech.com/accessories

Garanzia Garanzia limitata di due anni per l'apparecchiatura. Estensione di garanzia per ulteriori 3 anni a richiesta.

smarttech.com/support
smarttech.com/contactsupport

©2013 SMART Technologies ULC. Tutti i diritti riservati. SMART Board, DVIT, SMART Notebook, SMART Ink, smarttech, il logo SMART e tutti gli slogan SMART sono marchi o marchi registrati di SMART Technologies ULC negli Stati Uniti e/o in altri paesi. Tutti gli altri nomi di prodotti e società di terze parti possono essere marchi dei rispettivi proprietari. Il prodotto e/o il suo utilizzo sono coperti da uno o più dei seguenti brevetti degli Stati Uniti. www.smarttech.com/patents. I contenuti sono soggetti a modifiche senza preavviso. 09/2013.